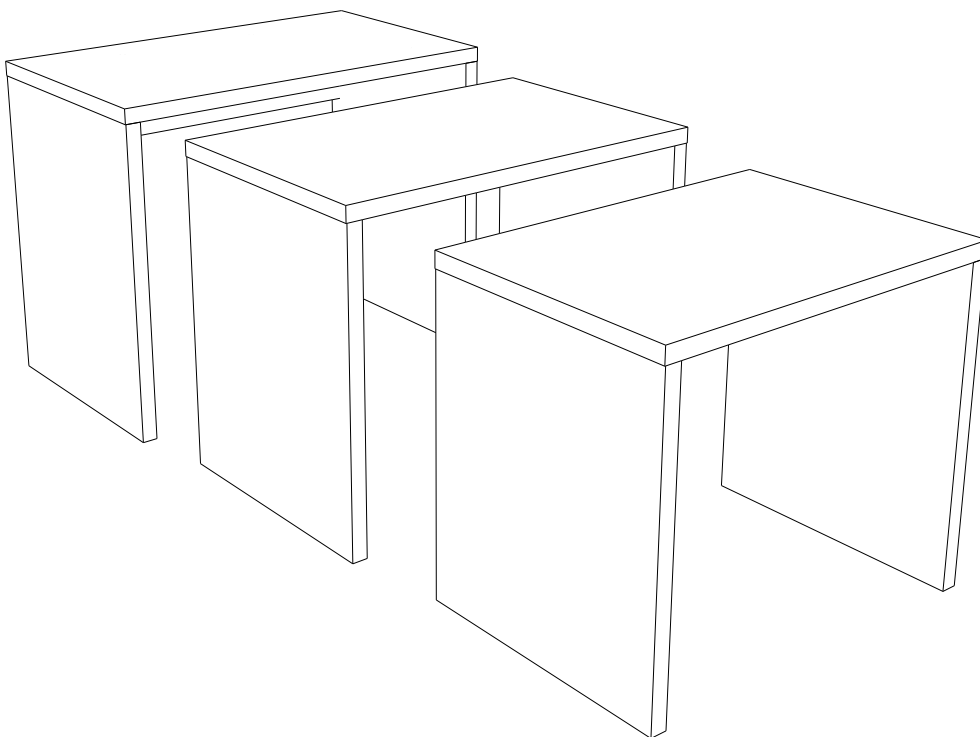
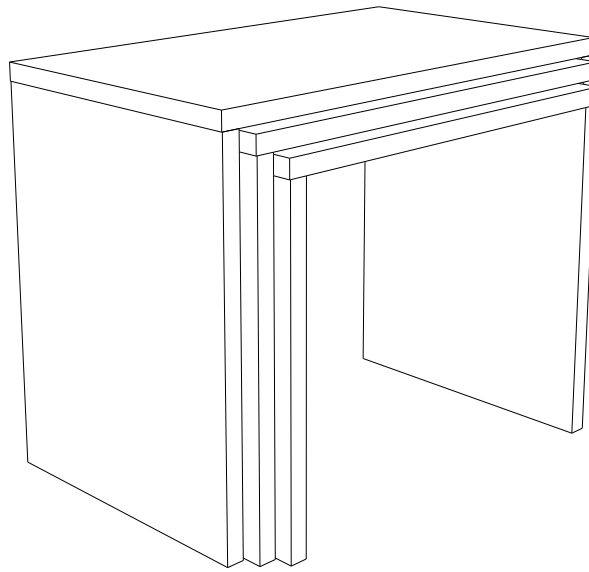
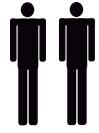


MONTAJ VE KULLANIM KLAVUZU
ASSEMBLY MANUEL



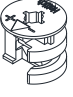
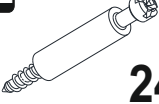

Tekno pratik

Bu modül iki kişi tarafından kurulmalıdır.
This unit should be assembled by two persons.

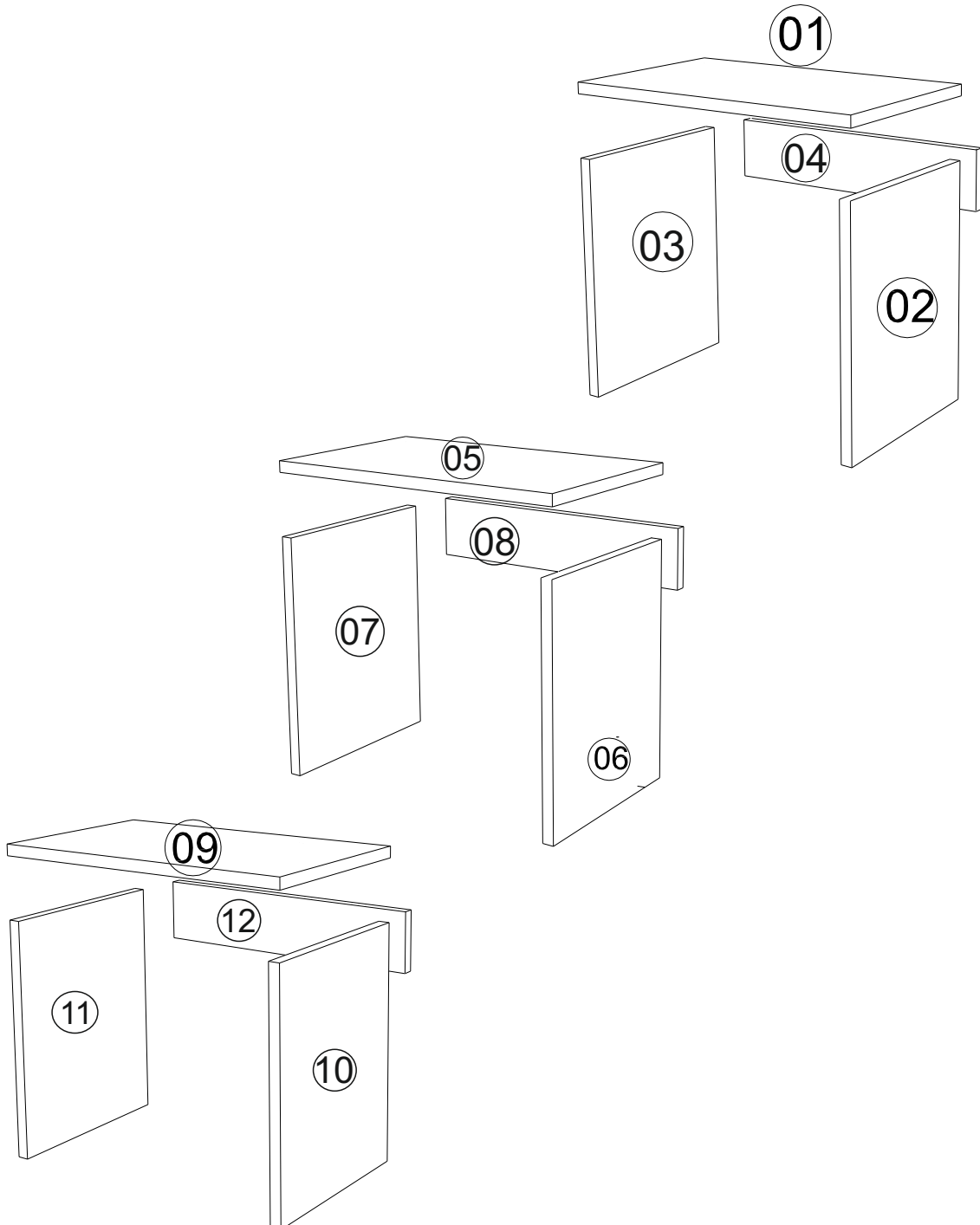


Bu modülün kurulumu için gerekli olan araçlar.
The necessary tools (not included)

AKSESUAR LİSTESİ/ ACCESSORY LIST

A01 Minifix Gövde  24 x	A02 Minifix Mil  24x	A03 Kavela  24x	A04 Minifix Tapa Ana Renk Değişken 24x
--	---	--	--

PARÇA KODLAMA / GENERAL VIEW



MONTAJKILAVUZU / ASSEMBLYMANUEL

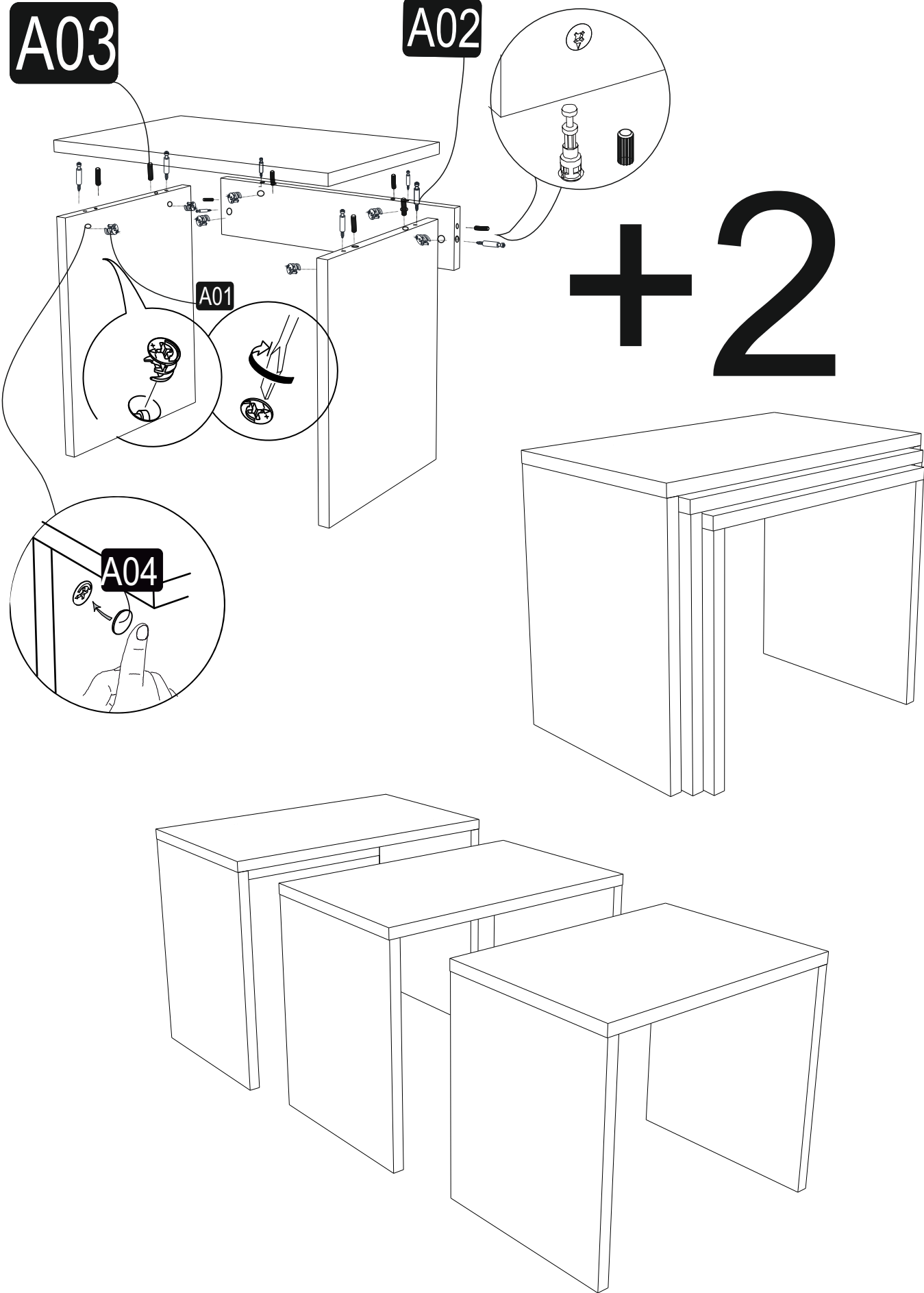
A03

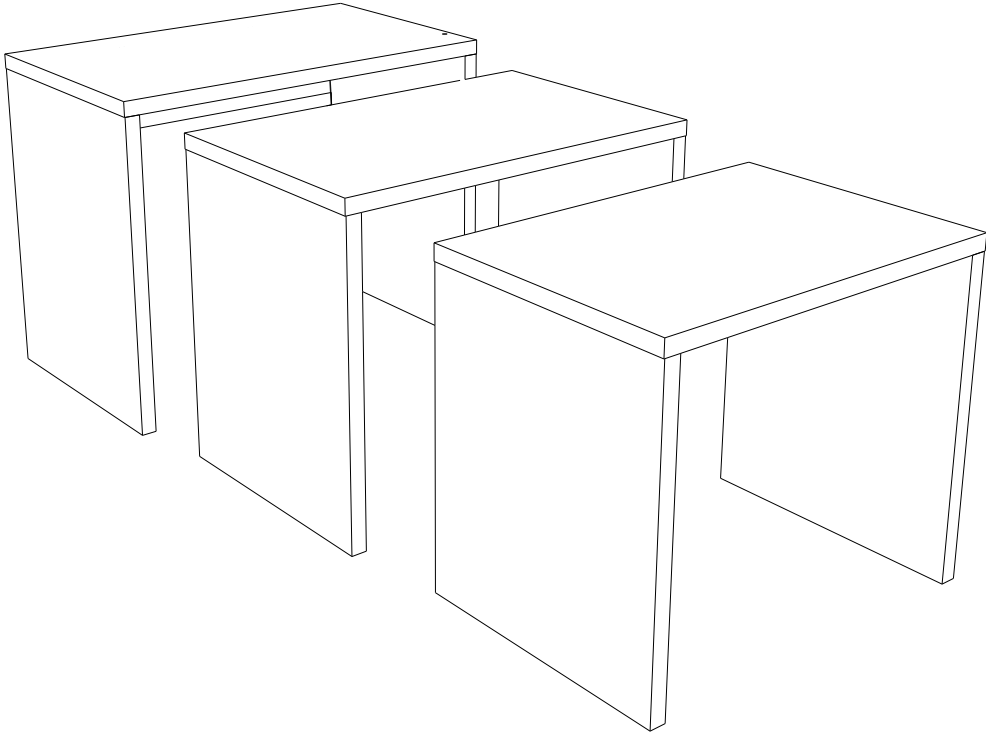
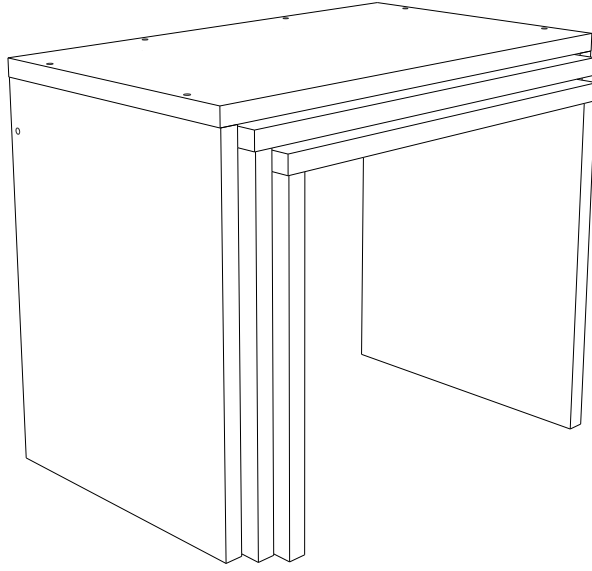
A02

A01

A04

+ 2





Tekno pratik **ET**

*D?đer ürünler?m?z? gördünüz mü?
Have you seen our other products ?*